

2014

Slijtdelen Betonpompen

Overzicht van verschillende slijtdelen voor
betonpompen.

Nieuw in ons assortiment zijn de slijt- en vervangingsdelen voor betonpompen,
kompatibel met Putzmeisterdelen.

NOBI Technical Hoses B.V. – Nederland

M.Blankenhagen: Mobil 0031-631-905850 | Email: sales@nobi-nth.nl |
www.nobi-nth.nl





NOBI Technical Hoses B.V. NOBI Technical Hoses B.V. – Nederland
M.Blankenhagen: Mobil 0031-631-905850 | Email: sales@nobi-nth.nl | www.nobi-nth.nl



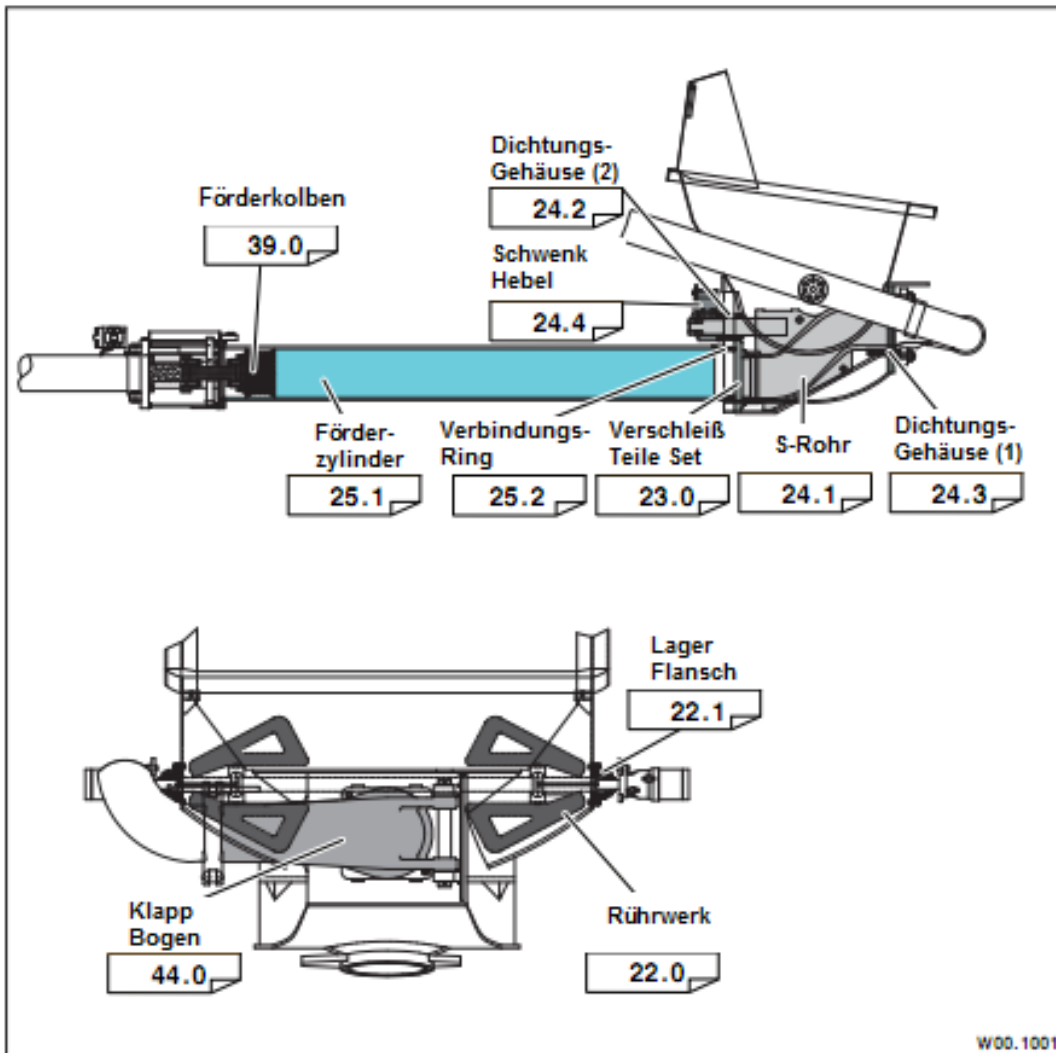
 **JUNJIN** HEAVY INDUSTRY

INHALTSVERZEICHNIS:

Seite 3	ÜBERSICHT
Seite 4	RÜHRWERK AUFBAU
Seite 5	LAGERFLANSCH AUFBAU
Seite 6	VERSCHLEIßTEILE SET
Seite 7	S-ROHRWEICHE KOMPLETT
Seite 8-9	DICHTUNGS-GEHÄUSE Wellenseitig
Seite 10	DICHTUNGS-GEHÄUSE
Seite 11	SCHWENK HEBEL
Seite 12	FÖRDERZYLINDER (CONCRETE CYLINDER)
Seite 13	VERBINDUNGSRING (CONNECTING RING)
Seite 14	FÖRDERKOLBEN (DELIVERY PISTON ASS'Y)
Seite 15	KLAPPBOGEN (FLAP ELBOW)
Seite 16	SONSTIGES ZUBEHÖR (CONCRETE PARTS)



ÜBERSICHT (BLOCK SUMMARY)

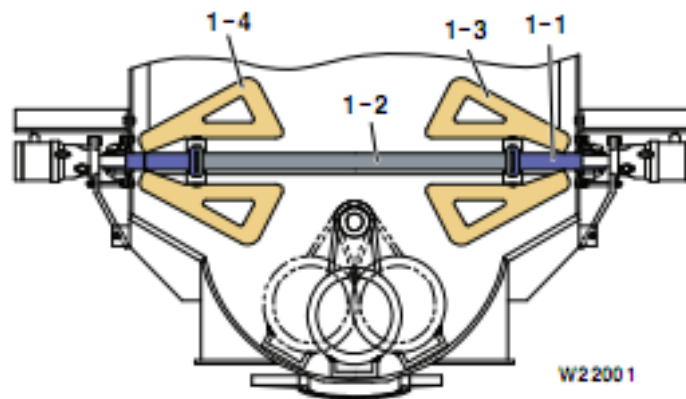




NOBI Technical Hoses B.V. NOBI Technical Hoses B.V. – Nederland
 M.Blankenhagen: Mobil 0031-631-905850 | Email: sales@nobi-nth.nl | www.nobi-nth.nl

RÜHRWERK AUFBAU

HOCH VERSCHLEIßFESTE STANDARD AUSFÜHRUNG

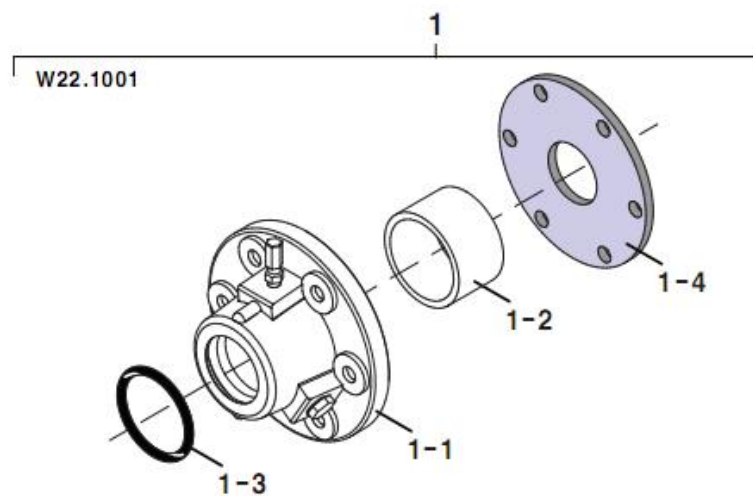


NO	PART NO	Q.TY	BESCHREIBUNG	DIMENSION	PREIS
1-1	J182241	2	Wellenstummel Rührwerk	Dm. 60	
1-2	J012242	1	Mittlere Rührwerks Welle		
1-3	J052207	2	Rührwerk		
1-4	J052208	2	Rührwerk		



LAGERFLANSCH AUFBAU

HOCH VERSCHLEIßFESTE STANDARD AUSFÜHRUNG



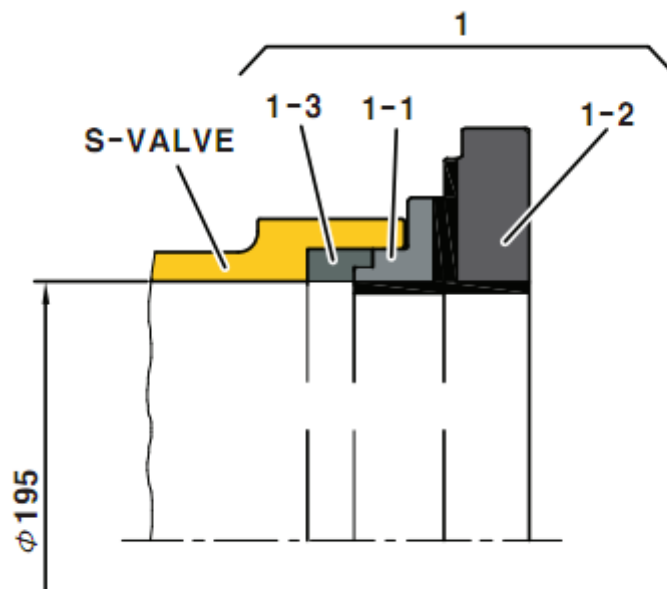
NO	PART NO	Q.TY	BESCHREIBUNG	DIMENSION	PREIS
1	J10220100	1 SET	Lagerflansch Set	Dm. 60	
1-1	J10220101	1	Lagerflansch	Dm. 60	-
1-2	J10220103	1	Buchse		-
1-3	J10220104	1	O Ring		-
1-4	J18220500	1	Dichtungskegel f. Lagerflansch		



VERSCHLEIßTEILE SET (WEAR PARTS SET)



HOCH VERSCHLEIßFESTE HARTMETALL (WOLFRAM KARBID) AUSFÜHRUNG (S2018)



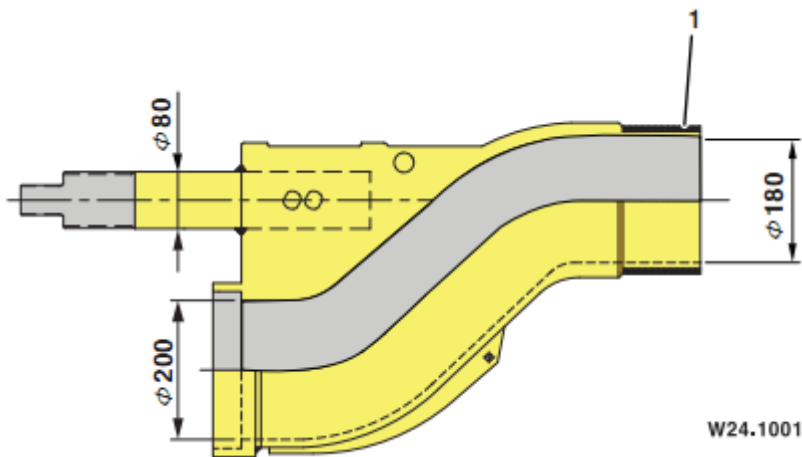
W23002

NO	PART NO	Q.TY	BESCHREIBUNG	DIMENSION	PREIS
1	J032300	1 SET	Verschleißteilsatz	S2018	
1-1	J012393	1	Verschleißring Wolfram Karbid		
1-2	J012392	1	Verschleißplatte Wolfram Karbid		
1-3	J012305	1	Druckring		



S-ROHRWEICHE KOMPLETT

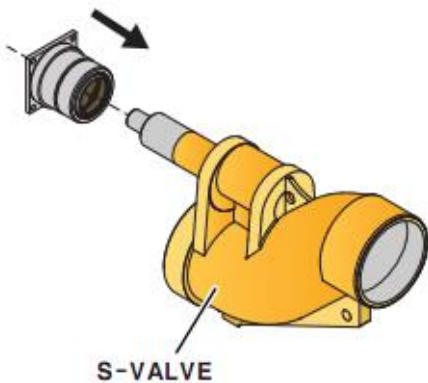
S-ROHRWEICHE HOCH VERSCHLEIßFESTE AUSFÜHRUNG (S2018)



NO	PART NO	Q.TY	BESCHREIBUNG	DIMENSION	PREIS
0	RB01800	1 SET	S-Rohrweiche 2018 Set		
1	RB01804	1	Verschleißhülse S-Rohr		



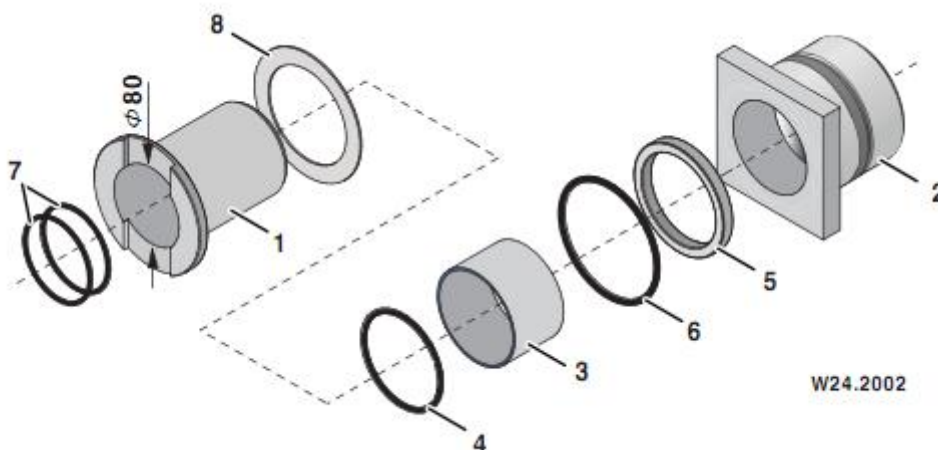
DICHTUNGS-GEHÄUSE (Wellenseitig)



ø 80 HOCH VERSCHLEIßFESTE AUSFÜHRUNG

ALTE AUSFÜHRUNG Putzmeister

(Verbindung mit Schwenkhebel alt Nut-Feder System)



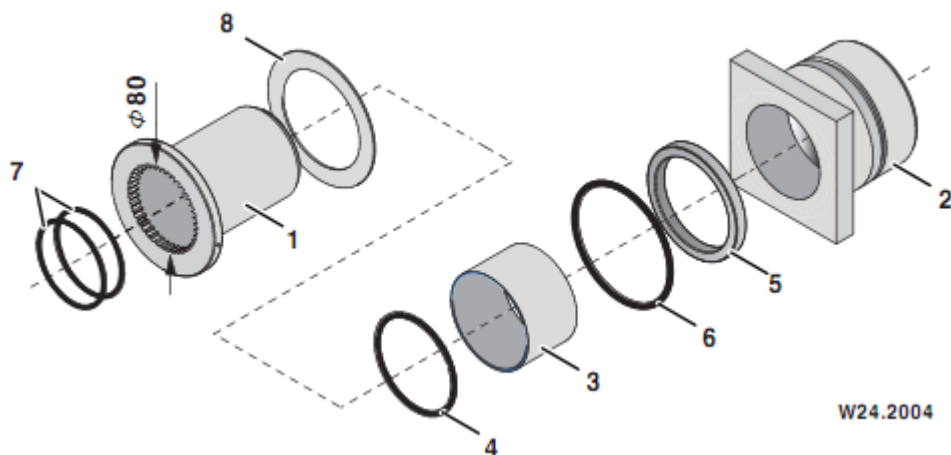
NO	PART NO	Q.TY	BESCHREIBUNG	DIMENSION	PREIS
0	RB06000	1 SET	Lagergehäuse mit Hülse und Dichtsatz alt		auf Anfrage!



NEUE AUSFÜHRUNG

(KOMPATIBEL MIT DER ALTEN AUSFÜHRUNG)

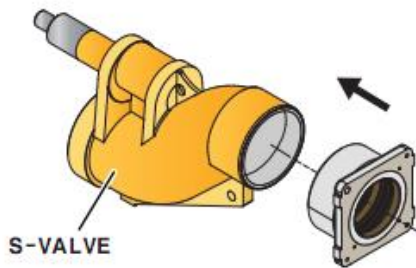
Verbesserte Ausführung mit Verzahnung für optimalen halt.



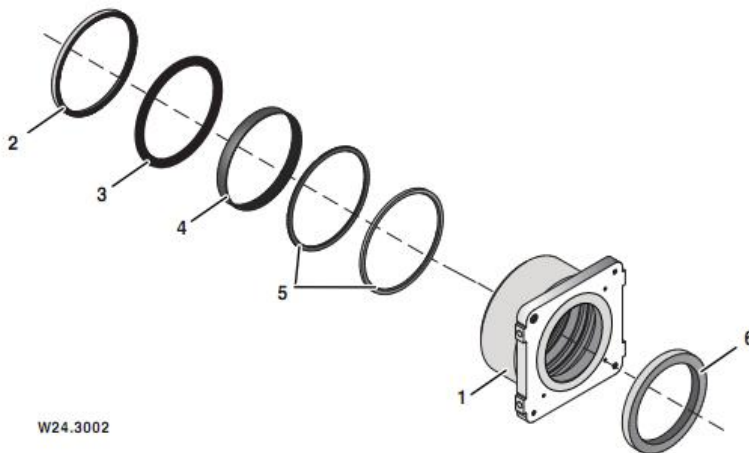
NO	PART NO	Q.TY	BESCHREIBUNG	DIMENSION	PREIS
0	RB06000n	1 SET	Lagergehäuse mit Hülse und Dichtsatz neu	.	.



DICHTUNGS-GEHÄUSE



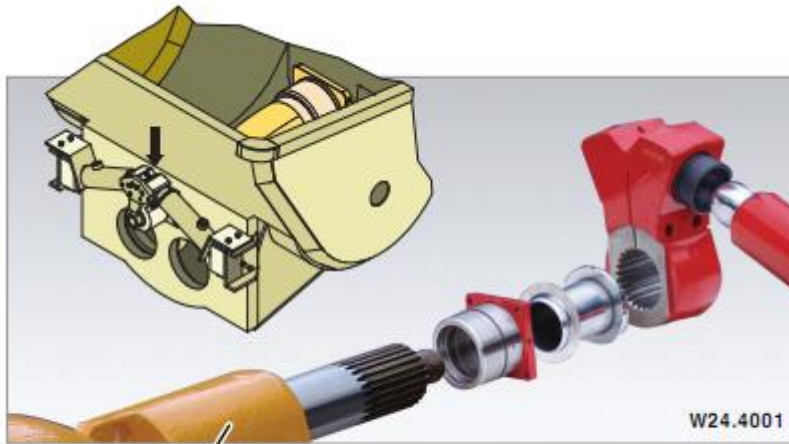
HOCH VERSCHLEIßFESTE STANDARD AUSFÜHRUNG
 (Für S-Rohr Standard 2018)



NO	PART NO	Q.TY	BESCHREIBUNG	DIMENSION	PREIS
0	RB25400	1 SET	Lagergehäuse Set		
1	RB25401	1	Lagergehäuse		
2	RB05702	1	Abstreifer		
3	RB05703	1	O Ring		
4	RB05720	1	Führungsring	Bronze	
5	RB05705	1	Lippendichtung		
6	RB25408	1	Abgangsdichtring		
*	RB25490	1 SET	Dichtungsset 2-6		



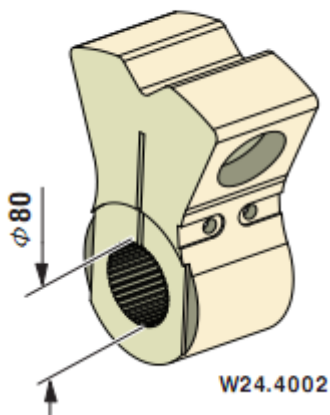
SCHWENK HEBEL / PLUNGER ZYLINDER



S-VALVE

HOCH VERSCHLEIßFESTE STANDARD AUSFÜHRUNG

☛ $\phi 80$



W24.4002

PART NO	Q.TY	BESCHREIBUNG	DIMENSION	PREIS
J012424	1	Schwenkhebel D 80		
J018000	2	Plungerzylinder Dm. 60		



NOBI Technical Hoses B.V. NOBI Technical Hoses B.V. – Nederland
 M.Blankenhagen: Mobil 0031-631-905850 | Email: sales@nobi-nth.nl | www.nobi-nth.nl

FÖRDERZYLINDER (CONCRETE CYLINDER)

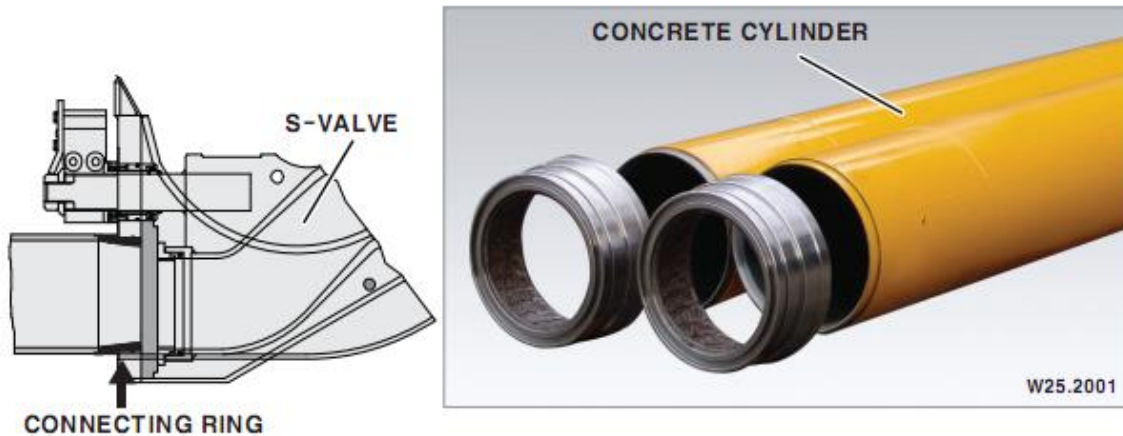
HARTVERCHROMT - HOCH VERSCHLEIßFESTE AUSFÜHRUNG



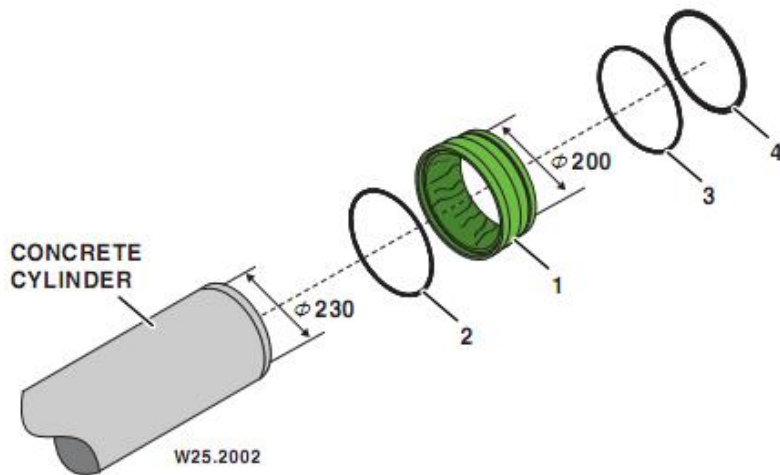
NO	PART NO	BESCHREIBUNG	DIMENSION	PREIS
1	J012506	Hochverschleißfester Standard (150~170m ³ /h)	ø230x2100	
2	J192506	HP	ø200x2100	
3	J062596	110m ³ /h	ø230x1400	
4	J032596	MOLI	ø200x2100	
5	J072596	90m ³ /h	ø200x1400	
6	J132501	200m ³ /h	ø260x2100	
7	J762506	120m ³ /h	ø230x1700	
8	J772506	SUPER PUMP	ø180x2100	



VERBINDUNGSRING (CONNECTING RING)



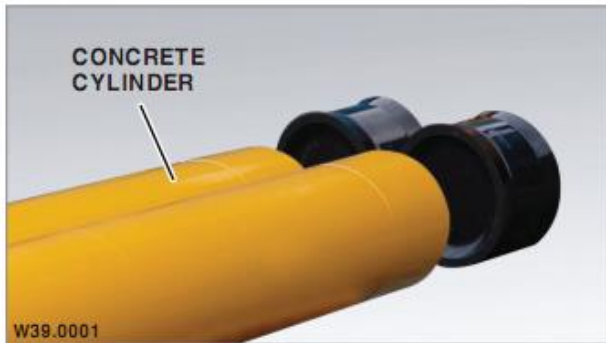
ø230 VERBINDUNGSRING HOCH VERSCHLEIßFESTE STANDARD AUSFÜHRUNG



NO	PART NO	Q.TY	BESCHREIBUNG	DIMENSION	PREIS
1	J012507	1	Verbindungsring	ø230	
2	ORGB0235	1	O Ring		
3	J01250760	1	O Ring		
4	ORPB0215	1	O Ring		



39.0 FÖRDERKOLBEN (DELIVERY PISTON ASS'Y)



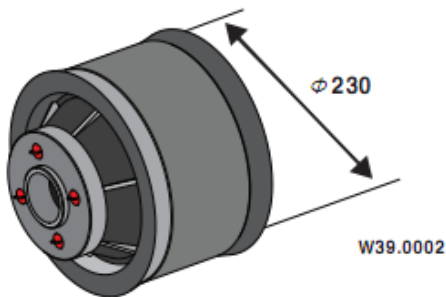
▲ DELIVERY PISTON(SPLIT)
 딜리버리 피스톤(분리형)



▲ DELIVERY PISTON(NON-SPLIT)
 딜리버리 피스톤(일체형)

LONG LIFE AUSFÜHRUNG, GESCHMIEDETER STAHLKÖRPER UND VERSTÄRKTE GUMMIKONSTRUKTION (AUTOX) nicht geteilte Ausführung

☞ $\phi 230$

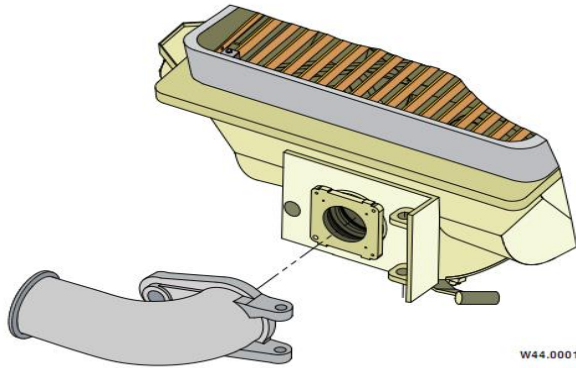


LONG LIFE AUSFÜHRUNG

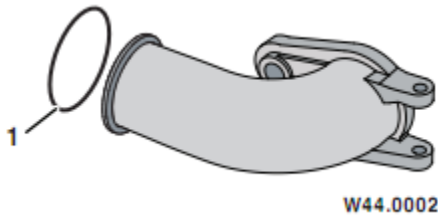
PART NO	DIMENSION	PREIS
J01390100	$\phi 230$	
J023901	$\phi 200$	



44.0 KLAPPBOGEN (FLAP ELBOW)

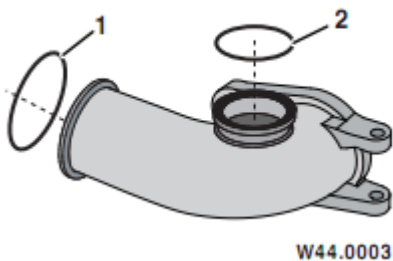


KLAPPBOGEN ohne Reinigungsöffnung



NO	PART NO	BESCHREIBUNG	DIMENSION	PREIS
0	RB25560	Klappbogen ohne RÖ		
1	ORKA244	O Ring	P170 HS270, 6"	

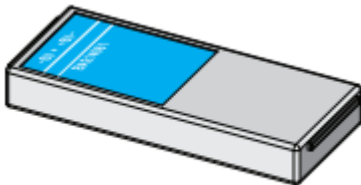
KLAPPBOGEN MIT REINIGUNGSÖFFNUNG



NO	PART NO	BESCHREIBUNG	DIMENSION	PREIS
0	RB25560	Klappbogen mit RÖ		
1	ORKA244	O Ring	P170 HS270, 6"	
2	J18160700	O Ring	P150 HS90	



BATTERIE FÜR FUNK (HBC)

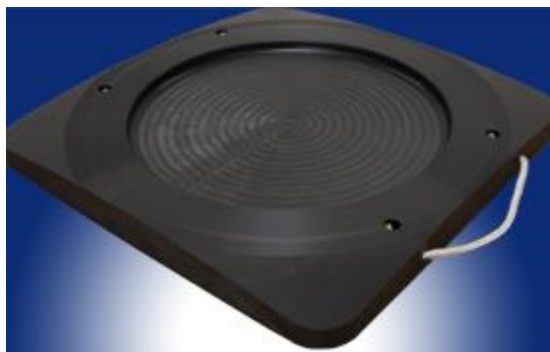


W96.001

NO	PART NO	BESCHREIBUNG	PREIS
1	RB1570500	Akku f. Funkfernsteuerung HBC blauer NiMH Akku	

UNTERLEGSPLATTEN

Ausfräsung zur Sicherung des Stütztellers



Pc	PART NO	BESCHREIBUNG	PREIS
4	RB2150600	Unterlegsplatte 500X500X60T, inkl. Ausfräsung	
4	RB2150900	Unterlegsplatte 600X600X70T inkl. Ausfräsung	



NOBI Technical Hoses B.V. NOBI Technical Hoses B.V. - Nederland
M.Blankenhagen: Mobil 0031-631-905850 | Email: sales@nobi-nth.nl | www.nobi-nth.nl

HOCHDRUCKREINIGER HWB 250 NERON



Hochdruckreiniger HWB 250, (max. Wasserdruck 250BAR) mit Manometer, Arag Filter und Thermoventil Standard Einstellung

Zubehör Set bestehend aus 10 Meter Schlauch 5/16", mit Doppel Lanze und Pistole 280 bar Hochdruck Düse inkl. Verschraubungen

SLICK WILLIE ANPUMPHILFE

